

07.07.2020
оплачено 1352832 грн.

"ІЗІЛІЦІ" Оригінал
Додаток №1
до Договору про нестандартне приєднання
до електричних мереж системи розподілу
з проектуванням лінійної частини
приєднання замовником
№ КСР-00-20-0352 від 11.06.2020 р.
Відділ з приєднань до електричних мереж
ПрАТ «Київобленерго»
Адреса: 04136, м. Київ, вул. Стеценка, 1-А
На запит № P2705201755 від 27.05.2020 р.

Дата видачі 11.06.2020 р.

ТЕХНІЧНІ УМОВИ НЕСТАНДАРТНОГО ПРИЄДНАННЯ № КСР-00-20-0352
до електричних мереж електроустановок
Житловий квартал з установами та підприємствами обслуговування,
ТОВАРИСТВО З ОБМЕЖЕНОЮ ВІДПОВІДАЛЬНІСТЮ "КАГАН і КО".

(назва об'єкта та повне найменування/прізвище, ім'я, по батькові замовника)

1. Місце розташування об'єкта Замовника: **Київська обл., м. Бровари, вул. Металургів кад. №3210600000:00:032:0537.**

Функціональне призначення об'єкта: **житло.**

Прогнозований рік введення об'єкта в експлуатацію: **2020 р.**

2. Існуюча дозволена (приєднана) потужність згідно з договором про розподіл електричної енергії (користування електричною енергією): - кВт:

I категорія - кВт,

II категорія - кВт,

III категорія - кВт.

3. Величина максимального розрахункового (прогнозного) навантаження з урахуванням існуючої дозволеної (приєднаної) потужності: **2600 кВт:**

I категорія - кВт,

II категорія **2600** кВт,

III категорія - кВт.

Встановлена потужність електронагрівальних установок:

- електроопалення - кВт,

- електроплити **16533** кВт,

- гаряче водопостачання - кВт.

Графік введення потужностей за роками:

Рік введення потужності	Величина максимального розрахункового (прогнозного) навантаження з урахуванням існуючої дозволеної (приєднаної) потужності, кВт	Категорія надійності електропостачання		
		I	II	III
2020	2600	-	2600	-

4. Джерело електропостачання: **ПС 110/10 кВ «Металургійна», ЛЕП-10 кВ Л-387, РП-42, I с.ш. РУ-10 кВ;**
ПС 110/10 кВ «Металургійна», ЛЕП-10 кВ Л-382, РП-42, II с.ш. РУ-10 кВ.

(диспетчерська назва лінії електропередачі, підстанції)

номер **визначити проєктом.**

(опори, комірки)

5. Точка забезпечення потужності: **РУ-10 кВ ПС 110/10 кВ «Металургійна»;**

(диспетчерська назва лінії електропередачі, підстанції)

номер **визначити проєктом.**

(опори або обладнання)

6. Точка приєднання: **на вихідних клеммах комутаційних апаратів, встановлених в ВРП-0,4 кВ об'єктів.**

(диспетчерська назва лінії електропередачі, підстанції)

номер **визначити проєктом.**

(опори, комірки)

Напруга приєднання: **0,4 кВ (трифазна схема приєднання).**

7. Розрахункове значення струму короткого замикання в точці приєднання електроустановки Замовника або вихідні дані для його розрахунку: **визначити проєктом.**

8. Прогнозні межі балансової належності та експлуатаційної відповідальності встановлюються в точці приєднання електроустановки.

І. Вимоги до електроустановок Замовника.

1. Для одержання потужності на об'єкті Замовника від точки приєднання до об'єкта Замовника необхідно виконати:

1.1. Вимоги до проектування та будівництва, реконструкції та/або технічного переоснащення електричних мереж внутрішнього електрозабезпечення електроустановок Замовника (у межах земельної ділянки Замовника) та технічного узгодження електроустановок Замовника та ОСР:

Внутрішнє електропостачання об'єктів виконати згідно проекту.

Проектну документацію розробити відповідно до вимог ДБН В.2.5.-23:2010 з урахуванням виду житла та рівня його електрифікації.

Для електропостачання об'єктів передбачити встановлення ввідно-розподільчих пристроїв (ВРП) 0,4 кВ. Встановити окремі ВРП-0,4 кВ для нежитлових та житлових приміщень.

У разі наявності в будинку декількох відокремлених у адміністративно-господарському віданні споживачів у кожного з них рекомендовано установити самостійний ВП-0,4 кВ або ВРП-0,4 кВ, які можуть живитись від загального ВРП-0,4 кВ чи ГРЩ-0,4 кВ.

1.2. Вимоги до електричних мереж резервного живлення, у тому числі виділення відповідного електрообладнання на окремі резервні лінії живлення для збереження електропостачання цього електрообладнання у разі виникнення дефіциту потужності в об'єднаній енергосистемі:

Мережі 0,4 кВ розробити проектом з урахуванням категорійності струмоприймачів з улаштуванням пристрою АВР-0,4 кВ або перекидного рубильника безпосередньо біля відповідальних струмоприймачів.

1.3. Вимоги до безпеки електропостачання:

Підключення електроустановок буде здійснено за умови дотримання Правил охорони електричних мереж.

Захисні заходи безпеки електроустановок виконати відповідно до вимог ПУЕ і вимог Правил будови електроустановок. Електрообладнання спеціальних електроустановок. НПАОП 40.1-1.32.01 (ДНАОП 0.00-1.32-01).

1.4. Вимоги до компенсації реактивної потужності: *передбачити заходи з дотримання нульового перетоку реактивної потужності для електроустановок потужністю 50 кВт і вище (крім населення).*

1.5. Вимоги до ізоляції, захисту від перенапруги: *номінальні струми розчіплювачів автоматичних вимикачів прийняти згідно розрахунків.*

1.6. Вимоги до електропостачання приладів та пристроїв, які використовуються для будівництва та реконструкції об'єктів електромереж: *не вимагається.*

1.7. Рекомендації щодо використання типових проектів електрозабезпечення електроустановок: *згідно діючих типових рішень.*

1.8. Рекомендації щодо регулювання добового графіка навантаження: *не вимагається.*

2. Додаткові вимоги та умови:

2.1. Установлення засобів вимірювальної техніки для контролю якості електричної енергії (заповнюються за згодою Замовника): *не вимагається.*

2.2. Вимоги до автоматичного частотного розвантаження (АЧР), системної протиаварійної автоматики (СПА): *не вимагається.*

2.3. Вимоги до релейного захисту й автоматики, компенсації струмів однофазного замикання в мережах з ізольованою нейтраллю тощо: *не вимагається.*

2.4. Вимоги до телемеханіки та зв'язку: *не вимагається.*

2.5. Специфічні вимоги щодо живлення електроустановок Замовника, які стосуються резервного живлення, допустимості паралельної роботи елементів електричної мережі: *не вимагається.*

2.6. Вимоги щодо влаштування вузла комерційного обліку:

При розробці проєкту виконати умови «Рекомендацій щодо влаштування вузлів обліку електричної енергії ПрАТ «Київобленерго» з урахуванням глави 1.5 ПУЕ, розділів V та VI Кодексу комерційного обліку електричної енергії, затвердженого Постановою НКРЕКП від 14.03.2018 №311, розділу 11 ДБН В.2.5-23-2010 «Проектування електрообладнання об'єктів цивільного призначення».

**Перелік рекомендацій щодо технічних характеристик засобів обліку та їх типів знаходиться на офіційному сайті ПрАТ «Київобленерго».*

II. Вимоги до електроустановок ОСР

1. Для одержання потужності в точці приєднання проєктна документація від точки забезпечення потужності до точки приєднання має передбачати:

1.1. Вимоги до електромереж основного та резервного живлення:

Проектується ОСР:

- *встановити на різних секціях шин 10 кВ РП-42 комірок 10 кВ з вакуумними вимикачами і комплектом ОПН-10. Обсяги реконструкції, пов'язаної з встановленням додаткових комірок, визначити проєктом. Тип, комплектацію, та конструктивне виконання комірок визначити проєктом з прив'язкою до існуючого обладнання. Можливість використання існуючих комірок визначити проєктом.*

- *розрахунок пропускної спроможності та відповідності падіння рівня напруги в ЛЕП-10 кВ Л-387 та ЛЕП-10 кВ Л-382 від ПС 110/10 кВ «Металургійна» з урахуванням приєднання додаткового навантаження. У разі необхідності, передбачити реконструкцію ЛЕП-10 кВ Л-387 та ЛЕП-10 кВ Л-382. Обсяги реконструкції визначити проєктом.*

Проектується Замовником:

- *будівництво необхідної кількості трансформаторних підстанцій ТП-10/0,4 кВ з трансформаторами необхідної потужності та секціонуванням мереж 10 кВ та 0,4 кВ. Конструктивне виконання, потужність силових трансформаторів та місце установки ТП-10/0,4кВ визначити проєктом. Першу в схемі живлення ТП-10/0,4кВ передбачити з розширенням РУ-10 кВ з можливістю встановлення додаткових комірок 10 кВ.*

- *будівництво ЛЕП-10 кВ з різних секцій шин РУ-10 кВ РП-42 до різних секцій шин РУ-10 кВ ТП-10/0,4 кВ, що проектується першою в схемі живлення.*

Живлення наступних ТП-10/0,4 кВ виконати ЛЕП-10 кВ з РУ-10 кВ ТП-10/0,4 кВ, що проектується першою в схемі живлення. Схему мережі 10 кВ та параметри ЛЕП-10 кВ визначити проєктом.

Для повітряних ЛЕП рекомендовано застосовувати металеві оцинковані гнуті опори, або залізобетонні опори відповідно до проєктного рішення.

В разі кабельного виконання ЛЕП-10 кВ, передбачити кабель з ізоляцією із зшитого поліетилену. Переріз струмопровідних жил КЛ-10 кВ визначити проєктом. В місці переходу ПЛ-10 кВ в КЛ-10 кВ передбачити встановлення блоку "запобіжник-роз'єднувач".

- *встановлення в РУ-0,4 кВ ТП-10/0,4 кВ, що проектується, необхідної кількості комутаційних апаратів. Тип та параметри визначити проєктом.*

- *будівництво з різних секцій шин РУ-0,4 кВ ТП-10/0,4 кВ, що проектується, необхідної кількості ЛЕП-0,4 кВ до ВРП-0,4 кВ об'єктів.*

- *встановлення в ВРП-0,4 кВ об'єктів ввідних комутаційних апаратів.*

1.2. Вимоги до релейного захисту й автоматики, компенсації струмів однофазного замикання в мережах з ізольованою нейтраллю тощо:

Проектується ОСР:

- *релейний захист приєднань 10 кВ в РУ-10 кВ РП-42 виконати на мікропроцесорних реле МРЗС-05 або аналог, дуговий захист на фототиристорах. Виконати розрахунок уставок релейного захисту. По результатам розрахунку вибрати трансформатор струму.*

- *виконати розрахунок уставок релейного захисту приєднань ЛЕП-10 кВ Л-387 та ЛЕП-10 кВ Л-382 в РУ-10 кВ ПС 110/10 кВ "Металургійна". По результатах розрахунків, при необхідності, проєктом передбачити реконструкцію та/або налаштування релейного захисту.*

1.3. Вимоги до телемеханіки та зв'язку:

Проектується ОСР:

- *приєднання проєктних комірок в РП-42 до існуючої системи телемеханіки в обсязі: ТУ, ТВ, ТС. Виконати всі необхідні вимірювання і випробування. Типи приладів телемеханіки та обсяги телемеханізації погодити з СЗДТУ ПрАТ «Київобленерго». Забезпечити телесигналізацією демонтажу пристроїв РЗА та ВВ проєктних комірок.*

1.4. Вимоги до ізоляції, захисту від перенапруги:

Проектується ОСР:

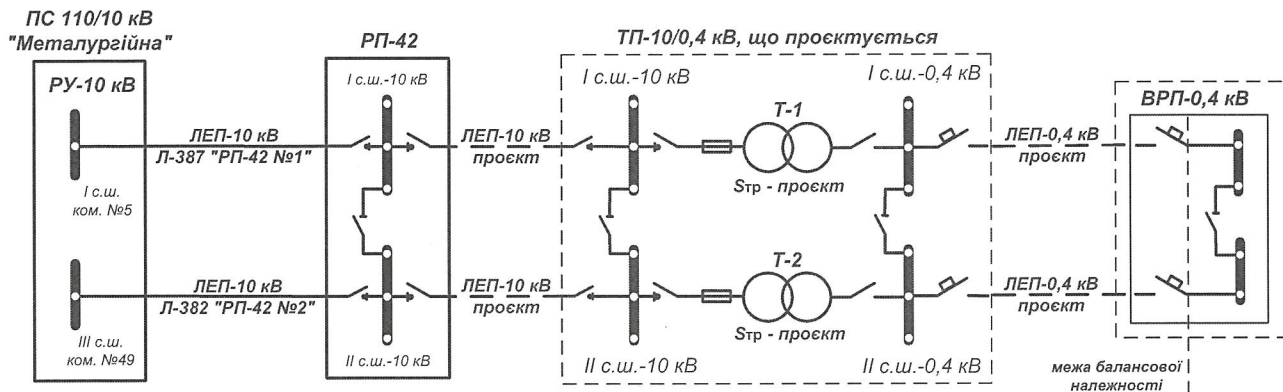
- *в разі кабельного виконання ЛЕП-10 кВ, виконати розрахунок ємнісних струмів на шинах 10 кВ ПС 110/10 кВ «Металургійна», в разі необхідності виконати необхідний обсяг робіт по їх компенсації.*

1.5. Вимоги чинних нормативно-технічних документів у частині забезпечення критеріїв видачі/споживання електричної потужності (мають містити обґрунтування включення таких вимог та посилання на відповідні чинні документи): **не вимагається**.

2. Найближча точка в існуючих мережах оператора системи розподілу, від якої відповідно до норм проектування може бути забезпечена потреба Замовника в заявленій потужності:

РУ-10 кВ ПС 110/10 кВ «Металургійна»;

2.1. Технічна характеристика ділянки електричної мережі наведена на схемі, що додається:



ПрАТ „Київобленерго”

Виконавець ТУ:

Інженер ВПЕМ

Захарчук О.О.

ОСР:

ПрАТ «Київобленерго»

08132, Київська обл.,
Киево-Святошинський район,
м. Вишневе, вул. Київська, 2-Б,
ІВАН: UA12334851000000002600393563
в АТ «Перший український
міжнародний банк»,
МФО 334851
Код ЄДРПОУ 23243188
ПІН № 232431810368
тел.: (044) 494-43-20

Замовник:

ТОВ "КАГАН І КО"

02192, Україна, м. Київ,
бул. Дарницький, 8-А
П/рахунок UA223206490000026005052720864
АТ КБ «ПРИВАТБАНК», МФО 320649
Код ЄДРПОУ 43492338
ПІН 434923326533

Керівник департаменту з технічних
приєднань:



Пушняк А.В.

" " 2020 р.
М.П.

Директор:



Каган В.В.

" " 2020 р.
М.П.

Примітка.

1. Замовник має право письмово звернутися до органу виконавчої влади, що реалізує державну політику нагляду (контролю) в галузі електроенергетики, щодо технічної обґрунтованості вимог технічних умов на приєднання та отримати відповідний висновок.

ДОГОВІР
про нестандартне приєднання до електричних мереж системи розподілу
з проектуванням лінійної частини приєднання замовником
№ КСР-00-20-0352

м. Київ
(місце укладення)

11.06.2020 р.
(дата)

Приватне акціонерне товариство «Київобленерго», в особі керівника департаменту з технічних приєднань Пушняка Анатолія Васильовича, який діє на підставі Довіреності №69 від 02.01.2020 р. (далі – Виконавець послуг), з однієї сторони,

та **ТОВАРИСТВО З ОБМЕЖЕНОЮ ВІДПОВІДАЛЬНІСТЮ "КАГАН і КО"**, (далі – Замовник), в особі директора **Кагана Вадима Владиславовича**, який діє на підставі Статуту, з іншої сторони (далі разом – Сторони, а кожна окремо – Сторона), уклали цей договір про нестандартне приєднання до електричних мереж системи розподілу з проектуванням лінійної частини приєднання Замовником від 11.06.2020 р. № КСР-00-20-0352 (далі – Договір).

При виконанні умов цього Договору Сторони зобов'язуються діяти відповідно до чинного законодавства, зокрема вимог Кодексу систем розподілу (далі - Кодекс).

1. Загальні положення

1.1. За цим Договором до електричних мереж Виконавця послуг приєднується: **Житловий квартал з установами та підприємствами обслуговування**, місце розташування об'єкта Замовника: **Київська обл., м. Бровари, кад. №3210600000:00:032:0537**.

1.2. Місце (точка) забезпечення потужності об'єкта Замовника встановлюється на: **РУ-10 кВ ПС 110/10 кВ «Металургійна»;**

1.3. Точка приєднання (межа балансової належності об'єкта Замовника) встановлюється на: **вихідних клеммах комутаційних апаратів, встановлених в ВРП-0,4 кВ об'єктів.**

1.4. Тип нестандартного приєднання об'єкта Замовника: **нестандартне приєднання з проектуванням лінійної частини приєднання замовником.**

1.5. Величина потужності, замовленої до приєднання (у точці приєднання): **2600 кВт.**

1.6. Категорія надійності електропостачання: **II – 2600 кВт.**

1.7. Ступінь напруги в точці приєднання визначається напругою на межі балансової належності і буде становити **0,4 кВ.**

2. Предмет Договору

2.1. Виконавець послуг забезпечує приєднання електроустановок об'єкта Замовника (будівництво, реконструкція, технічне переоснащення та введення в експлуатацію електричних мереж зовнішнього електрозабезпечення об'єкта Замовника від точки забезпечення потужності до точки приєднання) до електричних мереж системи розподілу відповідно до схеми зовнішнього електрозабезпечення і проектної документації та здійснює підключення електроустановок об'єкта Замовника до електричних мереж системи розподілу на умовах цього Договору.

2.2. Замовник оплачує Виконавцю послуг вартість приєднання до електричних мереж системи розподілу на умовах цього Договору.

3. Права та обов'язки Сторін

3.1. Виконавець послуг зобов'язаний:

3.1.1. Надати Замовнику необхідні вихідні дані для проектування та визначити найближчу точку відповідного ступеня напруги в існуючих (діючих) електричних мережах (повітряна лінія, трансформаторна підстанція або розподільний пункт) Виконавця послуг, від якої має проектуватися лінійна частина приєднання до точки приєднання електроустановок Замовника (у випадку проектування лінійної частини приєднання Замовником).

3.1.2. Розпочати (після виконання Замовником зобов'язань щодо авансової оплати в розмірі 20 відсотків плати, визначеної пунктом 4.1 цього Договору) в установленому порядку приєднання об'єкта (електроустановок) Замовника до електричних мереж системи розподілу.

Забезпечити в установленому порядку приєднання (будівництво та введення в експлуатацію електричних мереж зовнішнього електрозабезпечення об'єкта Замовника від місця забезпечення потужності до точки приєднання) об'єкта Замовника до електричних мереж системи розподілу у строки, встановлені цим Договором, після виконання Замовником зобов'язань, визначених підпунктами 3.2.1-3.2.4 пункту 3.2 цього Договору.


Пушняка А.В.


Каган В.В.

3.1.3. Здійснити первинне підключення електроустановок Замовника з метою проведення випробувань електрообладнання схеми зовнішнього електрозабезпечення електроустановок Замовника та підключити електроустановки Замовника до електричних мереж системи розподілу після виконання Замовником зобов'язань, визначених підпунктом 3.2.5 пункту 3.2 цього Договору, у тому числі повної (стовідсоткової) оплати послуги з приєднання, упродовж 5 робочих днів від дати отримання заяви Замовника або впродовж 10 робочих днів, якщо підключення потребує припинення електропостачання інших Користувачів, після виконання Сторонами умов цього Договору та укладення договору про надання послуг з розподілу електричної енергії (або внесення змін до діючих договорів).

3.2 Замовник зобов'язаний:

3.2.1 Оплатити на умовах цього Договору вартість наданих Виконавцем послуг з приєднання електроустановок Замовника в точці приєднання.

3.2.2. Розробити на підставі технічних умов від 11.06.2020 р. № КСР-00-20-0352, що є невід'ємним додатком до цього Договору, проектну документацію щодо будівництва (реконструкції, технічного переоснащення) електричних мереж внутрішнього електрозабезпечення (у межах земельної ділянки Замовника) електроустановок Замовника від точки приєднання до об'єкта Замовника та щодо безпеки електропостачання.

Розробити на підставі технічних умов від 11.06.2020 р. № КСР-00-20-0352, що є невід'ємним додатком до цього Договору, проектну документацію щодо будівництва (реконструкції, технічного переоснащення) електричних мереж лінійної частини приєднання, внутрішнього електрозабезпечення (у межах земельної ділянки Замовника) електроустановок Замовника від точки приєднання до об'єкта Замовника, щодо безпеки електропостачання та влаштування вузла комерційного обліку електричної енергії. Проектування лінійної частини приєднання вилучається з обсягу робіт, що виконуються Виконавцем послуг.

3.2.3. Погодити розроблену на виконання підпункту 3.2.2 пункту 3.2 цього Договору проектну документацію з Виконавцем послуг на відповідність вимогам технічних умов від 11.06.2020 р. № КСР-00-20-0352, що є невід'ємним додатком до цього Договору.

Передати Виконавцю послуг проектну документацію на лінійну частину приєднання у 4 примірниках для виконання ним зобов'язань за Договором.

3.2.4. Здійснити будівництво (реконструкцію, технічне переоснащення) електроустановок внутрішнього електрозабезпечення відповідно до узгодженої проектної документації.

3.2.5. Ввести в експлуатацію в порядку, встановленому законодавством у сфері містобудування, власний об'єкт та електричні мережі внутрішнього електрозабезпечення електроустановок Замовника (у межах земельної ділянки Замовника), надавши Виконавцю послуг документи, що підтверджують готовність до експлуатації електроустановок об'єкта Замовника.

3.3. Виконавець послуг має право:

3.3.1. Прийняти рішення щодо надання послуги з приєднання або самостійно, або із залученням підрядних організацій.

3.3.2. У разі порушення Замовником порядку розрахунків за цим Договором призупинити виконання зобов'язань за цим Договором до належного виконання Замовником відповідних умов цього Договору та/або ініціювати перегляд Сторонами істотних умов цього Договору.

3.4. Замовник має право:

3.4.1. Контролювати, у тому числі через особистий кабінет Замовника на веб-сайті Виконавця послуг та шляхом письмових запитів до Виконавця послуг, виконання Виконавцем послуг зобов'язань щодо будівництва (реконструкції, технічного переоснащення) електричних мереж зовнішнього електрозабезпечення об'єкта Замовника від точки забезпечення потужності до точки приєднання та хід виконання робіт, пов'язаних із наданням послуги з приєднання.

3.5. У разі виникнення потреби в перенесенні існуючих (діючих) повітряних та/або підземних електричних мереж та інших об'єктів електроенергетики звернутися до їх власника з метою укладення окремого договору щодо надання послуг з перенесення/переобладнання відповідних об'єктів електроенергетики відповідно до Закону України «Про ринок електричної енергії».

3.6. Після введення в експлуатацію електричних мереж зовнішнього електрозабезпечення об'єкта Замовника Виконавець послуг набуває права власності на збудовані електричні мережі зовнішнього електрозабезпечення (від точки забезпечення потужності до точки приєднання).

4. Плата за приєднання та порядок розрахунків

4.1. На дату укладення цього Договору складова плати за приєднання потужності становить **6 764 160 грн 00 коп. (шість мільйонів сімсот шістдесят чотири тисячі сто шістдесят гривень 00 копійок) (з ПДВ);**

На дату укладення цього Договору плата за приєднання передбачає:

складову плати за приєднання потужності;

складову плати за створення електричних мереж лінійної частини приєднання, що буде визначена відповідно до розробленої Замовником та погодженої Виконавцем послуг проектної

документації щодо будівництва електричних мереж лінійної частини приєднання (від точки забезпечення потужності до точки приєднання електроустановок Замовника).

Вартість послуги з приєднання визначається Додатковою угодою до цього Договору та буде визначена відповідно до проектної документації щодо будівництва електричних мереж лінійної частини приєднання з урахуванням складової плати за приєднання потужності.

4.2. Оплата вартості послуги з приєднання здійснюється в такому порядку:

оплата в розмірі 20 відсотків плати за приєднання потужності, визначеної пунктом 4.1 цього Договору, упродовж 5 робочих днів, починаючи з наступного робочого дня від дати підписання цього Договору Сторонами;

оплата в розмірі 60 відсотків плати за приєднання потужності, визначеної пунктом 4.1 цього Договору та 100 відсотків плати за створення електричних мереж лінійної частини приєднання, упродовж 5 робочих днів, починаючи з наступного робочого дня від дати узгодження з усіма заінтересованими сторонами розробленої Виконавцем послуг проектної документації;

остаточний розрахунок у розмірі 20 відсотків плати за приєднання потужності, визначеної пунктом 4.1 цього Договору, упродовж 5 робочих днів, починаючи з наступного робочого дня після надання послуги з приєднання, що підтверджується підписанням Сторонами двох примірників Акта про надання послуги з приєднання до електричних мереж системи розподілу (далі - Акт).

4.3. Виконавець послуг зобов'язаний надати Замовнику рахунок на сплату плати за приєднання не пізніше 3 робочих днів, починаючи з наступного робочого дня від дати укладення цього Договору у встановленому законодавством порядку.

5. Відповідальність Сторін

5.1. У випадку порушення своїх зобов'язань за цим Договором Сторони несуть відповідальність, визначену цим Договором та чинним законодавством. Порушенням зобов'язання є його невиконання або неналежне виконання.

5.2. Виконавець послуг несе відповідальність за зміст та обґрунтованість виданих технічних умов та правильність розрахунку плати за приєднання до електричних мереж системи розподілу за цим Договором.

5.3. За порушення строків виконання зобов'язання за цим Договором винна Сторона сплачує іншій Стороні пеню в розмірі 0,1 відсотка вартості приєднання за кожний день прострочення.

У разі порушення Виконавцем послуг умов зобов'язання за цим Договором щодо строків надання послуги з приєднання:

у разі перевищення строку надання послуги з приєднання, встановленого цим Договором, від 30 до 60 календарних днів плата за приєднання, визначена пунктом 4.1 цього Договору, зменшується на 10 відсотків (крім випадків, визначених Кодексом);

у разі перевищення строку надання послуги з приєднання, встановленого цим Договором, від 60 до 120 календарних днів плата за приєднання, визначена пунктом 4.1 цього Договору, зменшується на 20 відсотків (крім випадків, визначених Кодексом);

у разі перевищення строку надання послуги з приєднання, встановленого цим Договором, більше ніж на 120 календарних днів Виконавець послуг зобов'язаний повернути Замовнику кошти, отримані як попередня оплата (у розмірі 80 відсотків плати, визначеної пунктом 4.1 цього Договору) (крім випадків, визначених Кодексом).

5.4. Сторони не відповідають за невиконання умов цього Договору, якщо це спричинено дією обставин непереборної сили. Факт дії обставин непереборної сили підтверджується відповідною довідкою, виданою Торгово-промисловою палатою України або її територіальним відділенням.

6. Порядок вирішення спорів

6.1. Усі спірні питання, пов'язані з виконанням цього Договору, вирішуються шляхом переговорів між Сторонами.

6.2. У разі недосягнення згоди спір вирішується в судовому порядку відповідно до законодавства України.

7. Строк Договору

7.1. Цей Договір набирає чинності від дати його підписання і діє до повного виконання Сторонами передбачених ним зобов'язань, але не довше ніж до **01.06.2022 р.**

7.2. Виконавець послуг підписує цей Договір та додатки до нього та передає їх для розгляду та підписання Замовником.

7.3. Замовник зобов'язаний розглянути запропонований проект Договору, підписати його зі своєї сторони та повернути Виконавцю послуг протягом 20 календарних днів від дати його отримання.

7.4. Цей Договір може бути змінено або розірвано і в інший строк за ініціативою будь-якої зі Сторін у порядку, встановленому чинним законодавством.

7.5. Строк дії цього Договору може бути продовжений за вмотивованим зверненням однієї зі Сторін у порядку, встановленому чинним законодавством.

7.6. Цей Договір може бути розірвано у порядку, встановленому чинним законодавством, у разі невиконання Сторонами своїх зобов'язань.

8. Інші умови Договору

8.1. Фактом виконання зобов'язання Виконавця послуг з приєднання до електричних мереж системи розподілу об'єкта Замовника (будівництво електричних мереж зовнішнього електрозабезпечення від точки забезпечення потужності до точки приєднання) Сторони вважатимуть підписання Сторонами Акта.

8.2. Акт може бути також оформлений Сторонами цього Договору після подання робочої напруги та проведення випробувань електрообладнання Замовника або обладнання зовнішнього електрозабезпечення Замовника.

8.3. Перелік невід'ємних додатків до цього Договору:

1. Додаток № 1: Технічні умови нестандартного приєднання до електричних мереж системи розподілу з проектуванням лінійної складової замовником № КСР-00-20-0352 від 11.06.2020 р.

2. Додаток № 2: Розрахунок величини плати за приєднання потужності (не включає в себе складову плати за створення електричних мереж лінійної частини приєднання, що визначається відповідно до проектної документації щодо будівництва електричних мереж лінійної частини приєднання (від точки забезпечення потужності до точки приєднання електроустановок Замовника)).

3. Додаток № 3: Розрахунок величини плати за лінійну частину приєднання (укладається після розгляду та погодження проектної документації).

4. Додаток № 4: Технічне рішення з робочого проекту електропостачання (укладається після розгляду проектної документації).

8.4. Цей Договір укладено у двох автентичних примірниках, які мають однакову юридичну силу для Замовника та Виконавця послуг.

9. Місцезнаходження Сторін

Виконавець послуг:

ПрАТ «Київобленерго»

08132, Київська обл.,

Киево-Святошинський район,

м. Вишневе, вул. Київська, 2-Б,

IBAN: UA123348510000000002600393563

в АТ «Перший український

міжнародний банк»,

МФО 334851

Код ЄДРПОУ 23243188

ПН № 232431810368

тел.: (044) 494-43-20

Керівник департаменту з технічних
приєднань

Пушняк А.В.

" 06 2020 р.

м.п.

Замовник:

ТОВ "КАГАН І КО"

02192, Україна, м. Київ,

бул. Дарницький, 8-А

П/рахунок

UA223206490000026005052720864

АТ КБ «ПРИВАТБАНК», МФО 320649

Код ЄДРПОУ 43492338

ПН 434923326533

Директор

Каган В.В.

" 06 2020 р.

м.п.



Додаткова угода № 1
до Договору про нестандартне приєднання до електричних мереж системи розподілу з
проектуванням лінійної частини приєднання замовником
№ КСР-00-20-0352 від 11.06.2020 р.

м. Київ

(місце укладення)

11.06.2020 р.

(дата)

Приватне акціонерне товариство «Київобленерго», в особі керівника департаменту з технічних приєднань Пушняка Анатолія Васильовича, який діє на підставі Довіреності №69 від 02.01.2020 р. (далі – Виконавець послуг), з однієї сторони,

та **ТОВАРИСТВО З ОБМЕЖЕНОЮ ВІДПОВІДАЛЬНІСТЮ "КАГАН І КО"**, (далі – Замовник), в особі директора **Кагана Вадима Владиславовича**, який діє на підставі Статуту, з іншої сторони (далі разом – Сторони, а кожна окремо – Сторона), уклали дану Додаткову угоду (далі – Угода) до Договору № КСР-00-20-0352 від 11.06.2020 р. про нестандартне приєднання до електричних мереж системи розподілу з проектуванням лінійної частини приєднання замовником (далі – Договір), про наступне:

1. Замовник зобов'язаний надати на погодження Виконавцю послуг проектно-кошторисну документацію, передбачену п.п. 3.2.2 - 3.2.3. Договору, в терміни, з дати укладення цієї Угоди:

1.1. 30 днів для проектування електричних мереж лінійної частини приєднання - для замовників із заявленою до приєднання потужністю електроустановок до 400 кВт (включно);

1.2. 45 днів для проектування електричних мереж лінійної частини приєднання - для замовників із заявленою до приєднання потужністю електроустановок від 400 кВт до 1000 кВт (включно);

1.3. 60 днів для проектування електричних мереж лінійної частини приєднання - для замовників із заявленою до приєднання потужністю електроустановок від 1000 кВт до 5000 кВт (включно).

2. Замовник зобов'язаний повідомляти Виконавця послуг про необхідність збільшення строку на проектування, у тому числі через затримку здійснення заходів щодо відведення земельних ділянок для розміщення відповідних об'єктів електроенергетики не пізніше ніж за 5 робочих днів до закінчення строку проектування.

3. Плата за приєднання розраховується на підставі норм розділу 5 Методики (порядку) формування плати за приєднання до системи передачі та системи розподілу, що затверджена постановою Національної комісії, що здійснює державне регулювання у сферах енергетики та комунальних послуг (далі – НКРЕКП) від 18.12.2018 №1965 «Про затвердження ставок плати за нестандартне приєднання потужності та ставок плати за лінійну частину приєднання на 2019 рік», та складається з:

— складової плати за приєднання потужності, яка визначається як добуток величини замовленої до приєднання потужності та ставки плати за нестандартне приєднання потужності електроустановок;

— складової плати за створення електричних мереж лінійної частини приєднання, що визначається згідно з кошторисом, який є невід'ємною частиною відповідної проектно-кошторисної документації, розробленої Замовником з урахуванням вимог Кодексу системи розподілу.

4. Плата за нестандартне приєднання не включає в себе вартість проектування та заходів щодо розроблення та узгодження з іншими заінтересованими сторонами проектно-кошторисної документації на будівництво, реконструкцію та/або технічне переоснащення електричних мереж зовнішнього електрозабезпечення електроустановок Замовника (до точки приєднання електроустановок замовника).

5. Підставою для виключення суми витрат Замовника, пов'язаних з виконанням проектних робіт суб'єктом господарювання, який має право на здійснення відповідного виду діяльності згідно з вимогами законодавства, є акт виконаних робіт на проектування, що підтверджує виконання проектних робіт у повному обсязі на підставі укладеного договору на виконання проектно-вишукувальних робіт, додатком до якого є кошторис, завірені належним чином копії яких Замовник повинен надати Виконавцю послуг разом з проектно-кошторисною документацією.

6. Оплати, відповідно до Договору здійснюються Замовником на підставі окремих рахунків виставлених Виконавцем послуг, які повинні бути сплачені Замовником на поточний рахунок Виконавця послуг зазначений в Договорі або рахунках.

7. Розрахунки за Договором здійснюються виключно у грошовій формі. При відсутності у платіжному документі відомостей про призначення платежу або перевищення суми платежу, необхідної для сплати відповідного рахунку, ці кошти, перераховані Замовником, Виконавець послуг має право зарахувати їх, як оплату по Договору.

8. Датою здійснення оплати за виставленим платіжним документом є дата, на яку оплачена сума коштів зараховується на поточний рахунок Виконавця послуг.

9. Сторони погодили, що Замовник має право оплати вартості послуги з приєднання в наступному порядку:

оплата в розмірі 20 відсотків плати, визначеної пунктом 4.1 Договору про приєднання, упродовж 5 робочих днів, починаючи з наступного робочого дня від дати підписання Договору Сторонами,

що становить 1 127 360 грн 00 коп. (один мільйон сто двадцять сім тисяч триста шістьдесят гривень 00 копійок) без ПДВ, крім того ПДВ 225 472 грн 00 коп. (двісті двадцять п'ять тисяч чотириста сімдесят дві гривні 00 копійок), разом з ПДВ 1 352 832 грн 00 коп. (один мільйон триста п'ятдесят дві тисячі вісімсот тридцять дві гривні 00 копійок);

оплата в розмірі 80 відсотків плати, визначеної пунктом 4.1 Договору про приєднання та 100 відсотків плати за створення електричних мереж лінійної частини приєднання, упродовж 5 робочих днів, починаючи з наступного робочого дня від дати узгодження з усіма заінтересованими сторонами розробленої Виконавцем послуг проєктної документації.

10. У разі не сплати Замовником вартості послуги з приєднання в порядку передбаченому п. 9 даної Додаткової угоди, Замовник зобов'язаний оплатити послуги з приєднання в порядку та строки, які визначені п. 4.2. Договору.

11. Установлені строки надання послуги з нестандартного приєднання можуть бути змінені за згодою Сторін, у разі впливу істотних факторів на тривалість будівельно-монтажних робіт або з інших причин, погоджених сторонами Договору.

12. У випадку несплати Замовником оплат, у строки визначені пунктом 4.1 Договору або ненадання Замовником проєктної документації у строки, зазначені у п. 1. цієї Угоди, Виконавець послуг має право розірвати Договір в односторонньому порядку. Розірвання договору з підстав зазначених в даному пункті не потребує укладення будь-яких додаткових угод та є таким, що здійснено на виконання п. 7.6 Договору.

13. Оплата, у разі настання наслідків визначених п. 12 цієї Угоди, повертається Замовнику не пізніше 30 календарних днів з моменту отримання Виконавцем послуг окремої письмової заяви Замовника, з зазначенням в ній всіх необхідних реквізитів Замовника для здійснення такого повернення. Не підлягають поверненню витрати, фактично понесені Виконавцем послуг, з метою виконання зобов'язань за Договором.

14. Документи, якими Сторони здійснюють обмін у процесі виконання Договору, можуть надаватися Сторонами в електронному вигляді через веб-сервіс «Особистий кабінет», який розміщений на сайті <http://www.koe.vsei.ua> умови наявності електронного підпису тієї особи, що уповноважена підписувати документи в електронному вигляді у порядку, визначеному законодавством.

15. Контактні дані представників Сторін:

Замовник: _____,

Виконавець послуг: _____.

16. Сторони несуть повну відповідальність за правильність зазначених у даній Угоді реквізитів (повна та скорочена назва, місцезнаходження, код ЄДРПОУ, банківські реквізити тощо) та зобов'язується письмово повідомляти одна одну про зміни у зазначених реквізитах протягом 10 робочих днів з дати виникнення таких змін.

17. Сторони підтверджують, що інші умови Договору залишаються незмінними та обов'язковими до виконання.

18. Дана Угода складена у двох примірниках, які мають однакову юридичну силу, по одному для кожної із Сторін.

19. Дана Угода набирає чинності з моменту її підписання та є невід'ємною частиною Договору № КСР-00-20-0352 від 11.06.2020 р.

Виконавець послуг:

ПрАТ «Київобленерго»

08132, Київська обл.,

Києво-Святошинський район,

м. Вишневе, вул. Київська, 2-Б,

IBAN: UA12334851000000002600393563

в АТ «Перший український

міжнародний банк»,

МФО 334851

Код ЄДРПОУ 23243188

ПІН № 232431810368

тел. (044) 494-45-20

**Керівник департаменту з технічних
приєднань:**



Пушняк А.В.

_____ 2020 р.

М.П. _____

Замовник:

ТОВ "КАГАН і КО"

02192, Україна, м. Київ,

бул. Дарницький, 8-А

П/рахунок UA223206490000026005052720864

АТ КБ «ПРИВАТБАНК», МФО 320649

Код ЄДРПОУ 43492338

ПІН 434923326533

Директор:



Каган В.В.

_____ 2020 р.

М.П. _____



ТОВ "КАГАН і КО"
02192, Україна, м. Київ,
бул. Дарницький, 8-А
код ЄДРПОУ: 43492338
Договір №: КСР-00-20-0352

Пропозиція укласти договір

Я, Пушняк Анатолій Васильович, керівник Департаменту з технічних приєднань ПрАТ «Київобленерго», діючи на підставі довіреності №69 від 02.01.2020 р., та на виконання норм ст. 638 – 645 Цивільного кодексу України направляю дану пропозицію укласти Договір про нестандартне приєднання до електричних мереж системи розподілу з проектуванням лінійної частини приєднання замовником та Додатковою угодою № 1 (далі – Договір), що був сформований на підставі Заяви про приєднання №Р2705201755 від 27.05.2020 р., що була подана ТОВ "КАГАН і КО", код ЄДРПОУ: 43492338, місцезнаходження: 02192, Україна, м. Київ, бул. Дарницький, 8-А, та прошу, в строк до 20 календарних днів, з моменту направлення даної пропозиції, надати письмову відповідь на дану пропозицію та повернути на адресу ПрАТ «Київобленерго» (далі також – Оператор систем розподілу, ОСР), один, підписаний та скріплений печаткою примірник направленою Договору з усіма додатками та Додатковими угодами.

Додатково повідомляємо, що у відповідності до норм ст. 643 – 645 Цивільного кодексу України, п. 4.5.5 Кодексу систем розподілу, у разі якщо Замовник не отримав проект договору про приєднання та технічні умови протягом 60 календарних днів з дати направлення ОСР повідомлення про їх готовність (у зазначений у заяві про приєднання спосіб обміну інформацією) або не надав ОСР протягом 20 календарних днів з дати отримання підписані з його сторони примірники договору про приєднання та технічних умов, договір про приєднання вважається неукладеним (таким, що не відбувся), технічні умови такими, що не набрали чинності.


Крім того, нормами ст. 645 Цивільного кодексу України встановлено, що якщо відповідь про прийняття пропозиції укласти договір одержано із запізненням, особа, яка зробила пропозицію, звільняється від відповідних зобов'язань.

Окремо звертаємо Вашу увагу, що у відповідності до Кодексу систем розподілу послуга з приєднання до електричних мереж, яку надає ОСР не включає послугу із забезпечення влаштування комерційного обліку електричної енергії. Отже Вам необхідно визначитися із суб'єктом господарювання, який виконає улаштування комерційного обліку електричної енергії, як окрему послугу.

Додатки:

1. Договір про нестандартне приєднання до електричних мереж системи розподілу з проектуванням лінійної частини приєднання замовником № КСР-00-20-0352 від 11.06.2020 р. на 2 арк. в 2 прим.
2. Додаток № 1 Технічні умови № КСР-00-20-0352 від 11.06.2020 р. до Договору про нестандартне приєднання до електричних мереж системи розподілу з проектуванням лінійної частини приєднання замовником № КСР-00-20-0352 від 11.06.2020 р. на 2 арк. в 2 прим.
3. Додаток № 2 Розрахунок величини плати за приєднання потужності (не включає в себе складову плати за створення електричних мереж лінійної частини приєднання, що визначається відповідно до проектною документації щодо будівництва електричних мереж лінійної частини приєднання (від точки забезпечення потужності до точки приєднання електроустановок Замовника)).
4. Додаткова угода № 1 до Договору про нестандартне приєднання до електричних мереж системи розподілу з проектуванням лінійної частини приєднання замовником № КСР-00-20-0352 від 11.06.2020 р. на 1 арк. в 2 прим.
5. Рахунок № _____ від _____ за складову плати за приєднання потужності.

Керівник департаменту
з технічних приєднань:


(підпис) / Пушняк А.В.

11.06.2020 р.

Додаток №2
до Договору про нестандартне
приєднання до електричних мереж
системи розподілу з проектуванням
лінійної частини приєднання
замовником від 11.06.2020 р.
№ КСР-00-20-0352

Дата видачі 11.06.2020 р.

Розрахунок плати за приєднання

Замовник:	ТОВАРИСТВО З ОБМЕЖЕНОЮ ВІДПОВІДАЛЬНІСТЮ "КАГАН і КО".
Об'єкт:	Житловий квартал з установами та підприємствами обслуговування
Адреса:	Київська обл., м. Бровари, кад. №3210600000:00:032:0537.

$$P_{\text{нст}} = P_{\text{заявл}} \cdot C_{\text{нст}}^{\text{к,н,зтт,м.св}},$$

		Показники	Дані по приєднанню
$P_{\text{заявл}}$	–	заявлена до приєднання потужність електроустановки замовника, кВт;	2600
$C_{\text{нст}}^{\text{к,н,зтт,м.св}}$	–	ставка плати за нестандартне приєднання грн/кВт (без ПДВ), яка диференціюється за такими індексами:	2168
$м$	–	місцезнаходження електроустановок замовника (міська, сільська місцевість);	міська місцевість
$к$	–	категорія надійності електропостачання згідно з Правилами улаштування електроустановок, заявлена замовником;	II
$н$	–	індекс рівня напруги в точці приєднання (0,4(0,23); 6(10)20; 27(35)), кВ.	0,4

Вартість до сплати складає, грн	без ПДВ	5 636 800,00
	ПДВ	1 127 360,00
	з ПДВ	6 764 160,00

Керівник департаменту
з технічних приєднань:

 Пушняк А.В.

